

## Vleessnijmachines

### Verticale vleessnijmachine, diameter 350mm, tandwielaandrijving

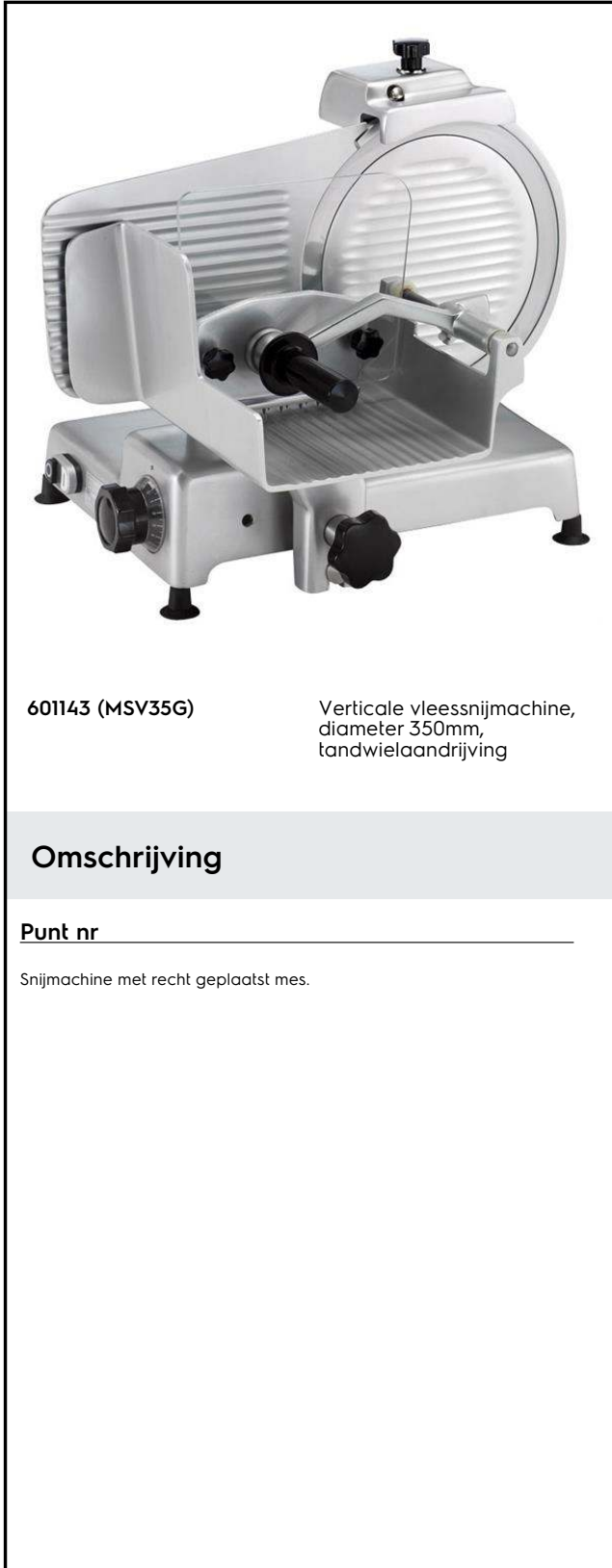
ITEM # \_\_\_\_\_

MODEL # \_\_\_\_\_

NAAM # \_\_\_\_\_

SIS # \_\_\_\_\_

AIA # \_\_\_\_\_



601143 (MSV35G)

Verticale vleessnijmachine,  
diameter 350mm,  
tandwielaandrijving

### Omschrijving

Punt nr \_\_\_\_\_

Snijmachine met recht geplaatst mes.

### Belangrijkste Gegevens

- Snijdikte instelknop met millimeter aanpassing.
- De bovenop gemonteerde messenslijper en mes afschermplaat zijn makkelijk te verwijderen.
- Hoogste mate van veiligheid in de werking, reiniging en onderhoud.
- Geleverd met gereedschap om mes te verwijderen.
- Handmatige verticale snijmachine.
- Plakdikte instelbaar van 0 tot 24 mm.
- Tandwiel aangedreven overbrenging, permanent gesmeerd.
- Geventileerde motor met tandwiel aandrijving, ontworpen voor continu dagelijks gebruik.
- Het afneembare draagsysteem is permanent gesmeerd en met automatische koppeling.
- Snij capaciteit voor 350 mm model:-vierkant: 265x265 mm-rechthoekig: 340x265 mm-rond: 265 mm

### Constructie

- Volautomatische espresso machine met één groep, voor zelf-service toepassing.
- Made in hoogglans gepolijste satijn geanodiseerd aluminium. Deze procedure garandeert een hoge hygiënische normen van de onderdelen die geïnteresseerd door de snit en de weerstand tegen zuren, zouten en oxidatie processen.
- Het blad is gemaakt van holle bodem harde chroom met beschermkap ring voor extra bescherming.
- Standaard een plexiglas veiligheidsscherm.
- IP42 waterbescherming

Gekeurd: \_\_\_\_\_

#### Elektrisch

Voltage:

601143 (MSV35G)

400 V/3N ph/50 Hz

#### Algemene Gegevens:

Afmetingen, extern, breedte: 770 mm

Afmetingen, extern, diepte: 750 mm

Afmetingen, extern, hoogte: 510 mm

Koud water deeg: 53

